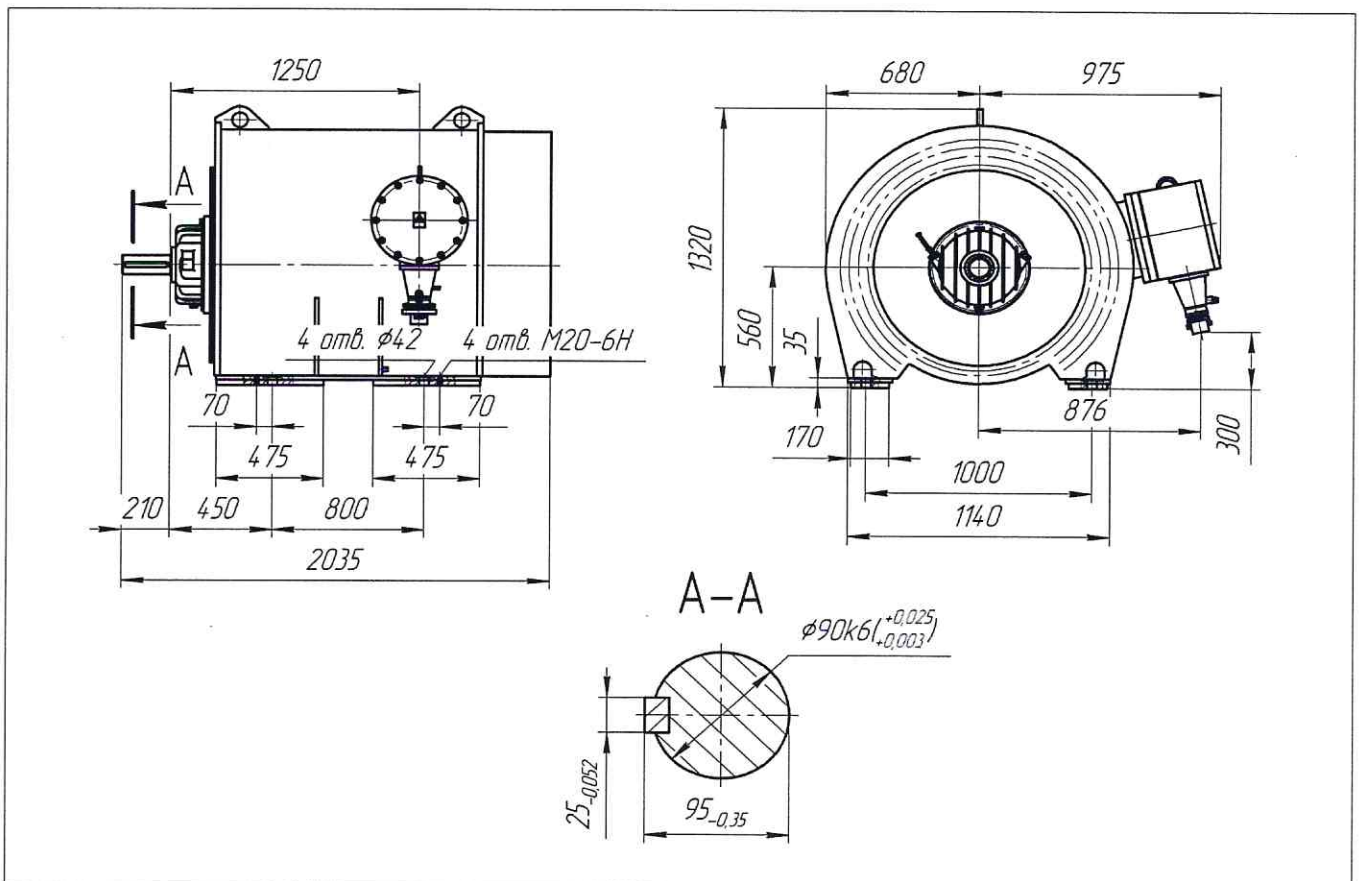


## Двигатель взрывозащищенный асинхронный обдуваемый

### Основные технические характеристики

Мощность, кВт	800
Напряжение, В	6000
Ток статора, А	86,3
Частота вращения, об/мин	3000
Частота, Гц	50
КПД, %	94,66
cos φ	0,94
Скольжение	0,61
Кратность пускового тока	7,0
Кратность пускового момента	1,56
Кратность максимального момента	2,5
Схема подключения	Y
Монтажное исполнение	IM 1001
Вид взрывозащиты	1ExdIIВТ4
Степень защиты двигателя	IP54
Степень защиты коробки выводов	IP54
Масса, кг	4870

### Габаритные и установочно-присоединительные размеры



И.о. заместителя генерального  
директора по развитию

С.А. Кравцов