



Мобильная АГНКС

Мобильная автомобильная газонаполнительная компрессорная станция, предназначенная для заправки газом (метаном) автомобилей и сельскохозяйственной техники.



Мобильный, способный к быстрому передвижению.

ООО «Промышленные компоненты КАМАЗ»

Производственный проезд, 49

г. Набережные Челны, Республика Татарстан, Россия

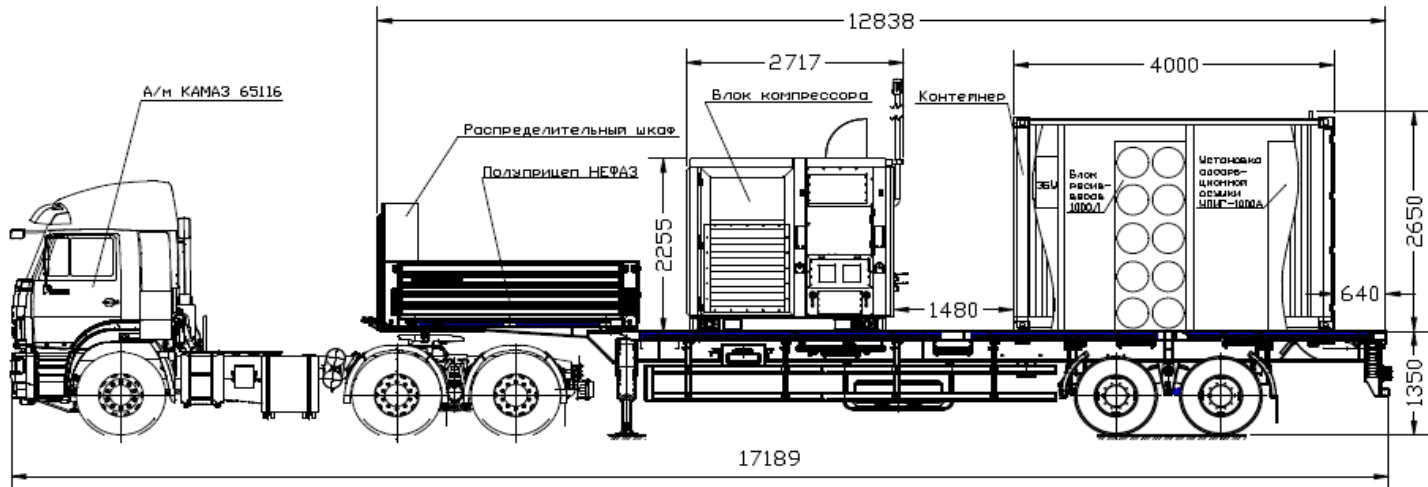
e-mail: KornilovSV@kamaz.ru

+7 8552 55-19-59

www.kamaz.ru



Технические характеристики



Состав оборудования (комплектация)

Компрессорная установка, заправочные шланги, блок очистки и осушки газа, аккумулятор газа, система пожаротушения, система климат контроля, система контроля аварийных ситуаций, аварийная свето-звуковая сигнализация, система автоматизации.

Оборудование установлено на базе полуприцепа НЕФАЗ.

Рабочая температура окружающей среды
Общее энергопотребление
Количество заправочных колонок
Тип заправочных колонок
Наличие и тип расходомеров отпущаемого газа

от -50°С до +40°С
85 кВт
2 шт
NGV 2
Массовые расходомеры, 2 шт.

Входное давление
Максимальная производительность
Максимальное давление на выходе
Тип компрессора, количество

Компрессорная установка
2,5-7,5 МПа, 20 МПа
300 нм³/час – 1100 нм³/час, 2800 нм³/час
25,0 МПа
Гидравлический двухступенчатый компрессор В55, 1 шт.

Тип осушителя
Масса адсорбента в одной линии адсорберов 27 кг

Блок осушки и очистки газа
Адсорбционный
26 кг

Рабочее давление газа на входе/выходе
Переключение кранов
Управление режимами работы
Перепад давления газа в блоке осушки
Время регенерации адсорбента
Потребляемая при регенерации мощность

25 МПа
Автоматическое
Автоматическое
не более 0,5 МПа
8-10 часов
не более 5,0 кВт

Объем аккумуляторов газа
Рабочее давление, МПа
Максимальное количество заправок

Блок аккумуляторов газа
баллоны 10х100л
24,5 (245 кгс/см²)
не менее 15 000

Основные характеристики полуприцепа НЕФАЗ(9334-10 (9327))*

Размер шин
Технически допустимая максимальная (полная) масса полуприцепа, кг
Технически допустимая максимальная масса, кг, приходящаяся:
- на сцепное устройство
- на переднюю ось
- на заднюю ось
Масса мобильного АГНКС, кг

9,00R20; 11R22,5, 10,00R20; 425/85 R21
27000
11000
8000
8000
19590