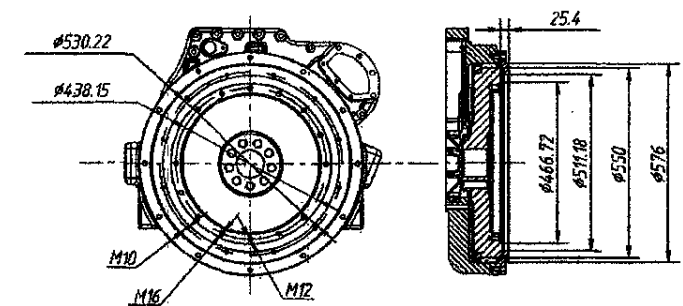


Модель	л.с.	кВт	об/мин	Топливная система	Масса, кг
6М33С550-15	550	404	1500	Механическая	2390
6М33С600-18	600	441	1800	Механическая	2390
6М33С650-18	650	478	1800	Механическая	2390
6М33С700-18	700	515	1800	Механическая	2390
6М33С750-18	750	551	1800	Механическая	2390
6М33С750-18Е211	750	552	1800	Common Rail	2390
6М33С830-18Е211	830	610	1800	Common Rail	2390
6М33С912-19Е211	912	670	1900	Common Rail	2390
6М33С1020-20Е211	1020	750	2000	Common Rail	2390



ЭКЗ. № 1

КОНТРОЛЬНЫЙ  
ЭКЗЕМПЛЯР  
ИНВ. №

Уведомление  
1. Этот чертеж может быть изменен без предварительного уведомления. Пожалуйста проконсультируйтесь с нами перед использованием.  
2. Этот чертеж принадлежит ООО "Промышленные компоненты КАМАЗ" и не должен копироваться, использоваться или распространяться без разрешения.  
3. Размер внешнего вида, вес и центр тяжести приведены только для справки.

ПКК.6М33.КБ.053-254 ГЧ				Два	Масса	130
Двигатель 6М33				Два	2390	130
Габаритный чертеж				Два	Ассембл	
ООО Промышленные компоненты КАМАЗ				Формат А3		